



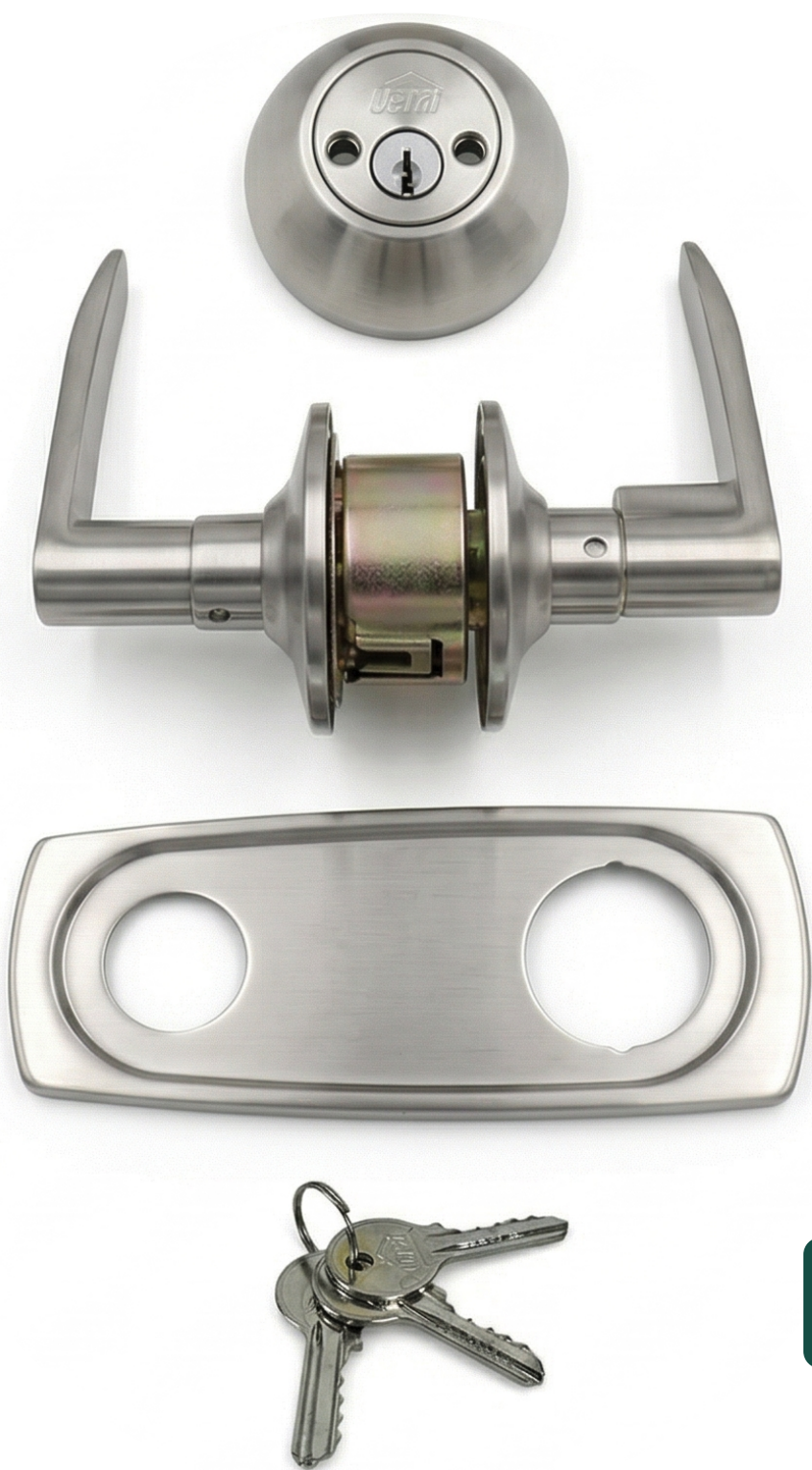
Ficha técnica

Juego Entrada Principal Con Manija Acabado Acero Inoxidable Onix

Características

Juego de entrada principal Onix con manija en acabado acero, diseñado para puertas de 35 mm (1-3/8") a 50 mm (2") de espesor. La cerradura y el cerrojo se operan con la misma llave para mayor comodidad.

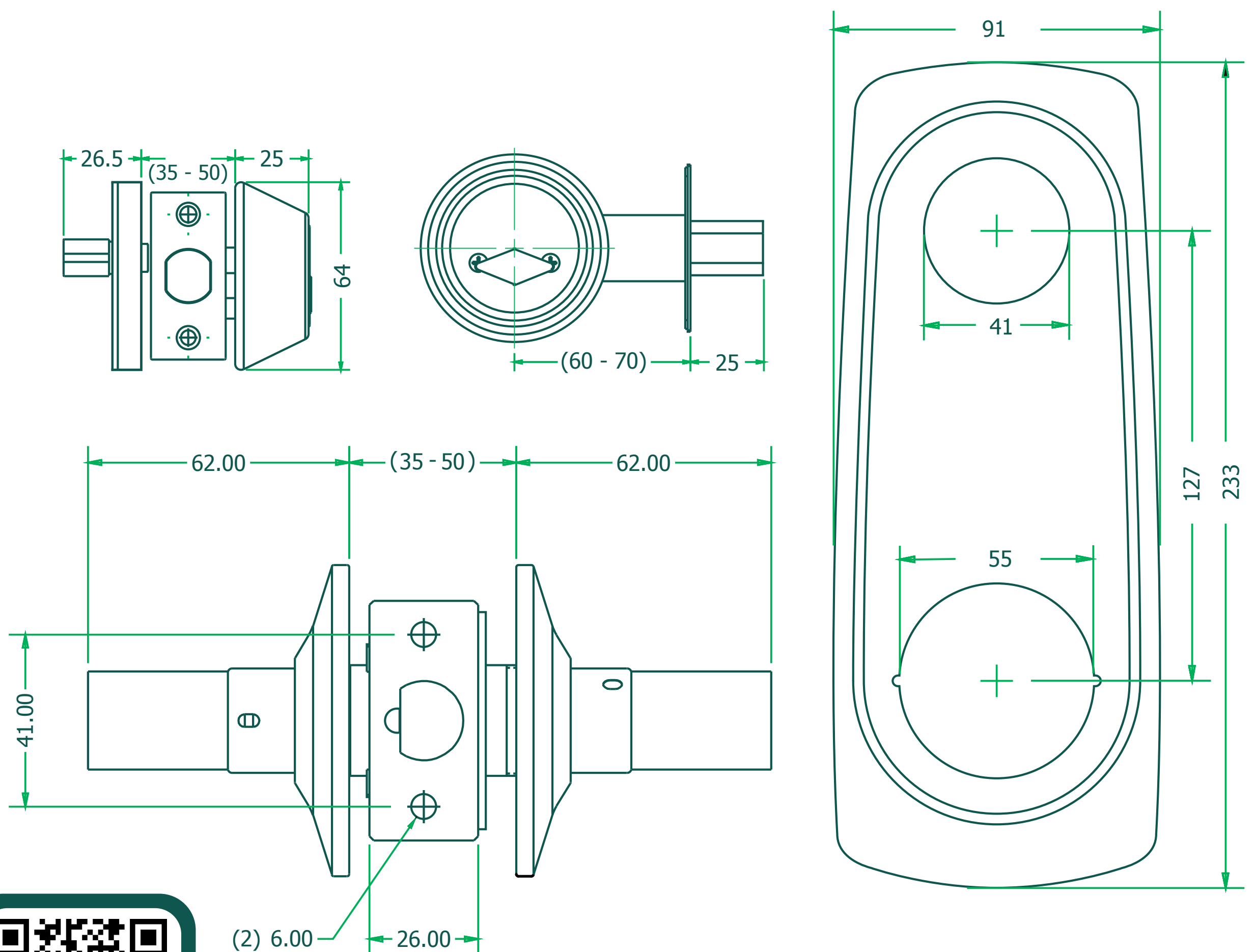
Incluye: 1 escudo en acero inoxidable, 1 cerradura de pomo, 1 cerrojo doble, 1 tope medialuna, 3 llaves en hierro y accesorios de instalación.



34713
Satinada



46405
Negra



COMPRA AQUÍ

Una marca

